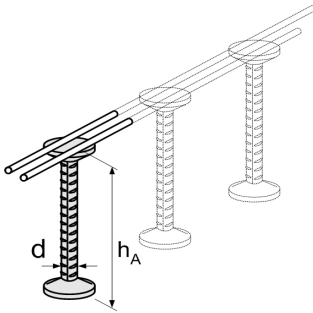


ancoPLUS® -Preise pro verschweißtem Anker

Prix des ancoPLUS® par ancre soudé

Ankerhöhe h _A Hauteur h _A (mm)	ancoPLUS-Typ/type d'ancoPLUS					
	X	A	B	C	G	O
	Ankerdurchmesser d (mm)/diam. des ancrés d (mm)					
	10	12	14	16	20	25
125	2,55	2,65	2,80	3,05	3,70	4,55
135	2,65	2,65	2,80	3,05	3,75	4,65
145	2,70	2,75	2,85	3,15	3,85	4,75
155	2,70	2,75	2,90	3,15	3,85	4,85
165	2,75	2,80	2,95	3,20	3,95	4,95
175	2,80	2,85	3,00	3,30	4,05	5,05
185	2,80	2,85	3,00	3,30	4,05	5,20
195	2,85	2,90	3,05	3,35	4,15	5,30
205	2,90	2,95	3,10	3,45	4,25	5,40
215	2,95	3,00	3,15	3,50	4,30	5,55
225	3,00	3,05	3,20	3,55	4,40	5,65
235	3,05	3,10	3,30	3,60	4,50	5,75
245	3,10	3,15	3,35	3,70	4,55	5,85
255	3,15	3,20	3,40	3,75	4,65	5,95
265	3,20	3,25	3,45	3,80	4,75	6,10
275	3,25	3,30	3,50	3,85	4,80	6,20
285	3,30	3,35	3,55	3,95	4,90	6,30
295	3,35	3,40	3,60	4,00	5,00	6,40
305	3,40	3,45	3,65	4,05	5,05	6,50
315	3,45	3,50	3,70	4,10	5,20	6,60
325	3,50	3,55	3,75	4,20	5,30	6,75
335	3,55	3,60	3,80	4,25	5,35	6,85
345	3,60	3,65	3,90	4,30	5,45	6,95
355	3,65	3,70	3,95	4,40	5,55	7,05
365	3,70	3,75	4,00	4,45	5,65	7,15
375	3,75	3,80	4,05	4,50	5,70	7,25
385	3,80	3,85	4,10	4,55	5,80	7,40
395	3,85	3,90	4,15	4,65	5,90	7,50
405	3,95	4,00	4,25	4,70	6,00	7,65
415	4,00	4,05	4,30	4,80	6,10	7,80
425	4,05	4,10	4,35	4,85	6,15	7,90
435	4,10	4,15	4,40	4,90	6,25	8,00
445	4,15	4,20	4,45	4,95	6,35	8,10
455	4,20	4,25	4,50	5,05	6,40	8,25
465	4,25	4,30	4,55	5,10	6,50	8,35
475	4,30	4,35	4,60	5,20	6,60	8,45
485	4,35	4,40	4,65	5,25	6,65	8,55
495	4,45	4,50	4,75	5,35	6,80	8,70
505	4,50	4,55	4,80	5,45	6,90	8,80



Andere Größen auf Anfrage.

Autres types sur demande.

Preisbeispiel:	<i>Exemple:</i>	
ancoPLUS-Typ:	ASB20255-R	Type d'ancoPLUS
Ankertyp/Höhe:	B - 255 mm	Type d'ancre/hauteur
Anz. Anker pro ancoPLUS:	2	Nombre d'ancre par ancoPLUS
Bruttopreis:	2 * 3,40 €/Anker = 6,80 € pro ancoPLUS	
		Prix brut:

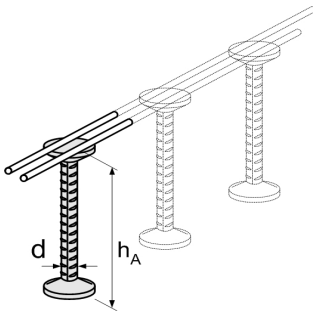
Bruttopreise, zuzüglich aktuellem Teuerungszuschlag und gesetzlicher MwSt. zum Zeitpunkt der Lieferung.

ancotech	ANCOTECH GmbH	E-Mail:	16.02.2009
	D - 50739 Köln	verkauf@ancotech.de	
	Tel.: +49 (0)2 21/5 00 81-74	Internet:	Seite/page:
	Fax: +49 (0)2 21/5 00 81-79	www.ancotech.de	1

ancoPLUS® -Preise pro verschweißtem Anker

Prix des ancoPLUS® par ancre soudé

Ankerhöhe h _A Hauteur h _A (mm)	ancoPLUS-Typ/type d'ancoPLUS					
	X	A	B	C	G	O
	Ankerdurchmesser d (mm)/diam. des ancrés d (mm)					
	10	12	14	16	20	25
515	4,55	4,60	4,85	5,50	6,95	8,90
525	4,60	4,65	4,95	5,55	7,05	9,00
535	4,65	4,70	5,00	5,60	7,15	9,15
545	4,70	4,75	5,05	5,70	7,20	9,25
555	4,75	4,80	5,10	5,75	7,30	9,35
565	4,80	4,85	5,20	5,80	7,40	9,45
575	4,85	4,90	5,25	5,85	7,45	9,55
585	4,90	4,95	5,30	5,95	7,55	9,70
595	4,95	5,00	5,35	6,00	7,65	9,80
605	5,00	5,05	5,40	6,05	7,75	9,90
615	5,05	5,10	5,45	6,10	7,85	10,00
625	5,10	5,20	5,50	6,20	7,95	10,10
635	5,20	5,25	5,60	6,25	8,00	10,20
645	5,30	5,35	5,65	6,35	8,15	10,40
655	5,35	5,40	5,75	6,40	8,25	10,55
665	5,40	5,45	5,80	6,50	8,30	10,65
675	5,45	5,50	5,85	6,55	8,40	10,75
685	5,50	5,55	5,90	6,60	8,50	10,85
695	5,55	5,60	5,95	6,65	8,55	10,95
705	5,60	5,65	6,00	6,75	8,65	11,05
715	5,65	5,70	6,05	6,80	8,75	11,20
725	5,70	5,75	6,10	6,85	8,80	11,30
735	5,75	5,80	6,15	6,90	8,90	11,40
745	5,80	5,85	6,20	7,00	9,00	11,50
755	5,85	5,90	6,25	7,05	9,05	11,60
765	5,90	5,95	6,35	7,10	9,15	11,75
775	5,95	6,00	6,40	7,15	9,25	11,85
785	6,00	6,05	6,45	7,25	9,35	11,95
795	6,05	6,10	6,50	7,30	9,40	12,05
805	6,15	6,20	6,60	7,40	9,55	12,20
815	6,20	6,25	6,65	7,45	9,65	12,30
825	6,25	6,30	6,70	7,50	9,70	12,45
835	6,30	6,35	6,75	7,60	9,80	12,55
845	6,35	6,40	6,80	7,65	9,90	12,65
855	6,40	6,45	6,85	7,75	9,95	12,75
865	6,45	6,50	6,90	7,80	10,05	12,90
875	6,50	6,55	6,95	7,90	10,15	13,00
885	6,55	6,60	7,05	7,95	10,20	13,15
895	6,60	6,65	7,10	8,00	10,35	13,25




Andere Größen auf Anfrage.

Autres types sur demande.

Preisbeispiel:		Exemple:
ancoPLUS-Typ:	ASO20555-R	Type d'ancoPLUS
Ankertyp/Höhe:	O - 555 mm	Type d'ancre/hauteur
Anz. Anker pro ancoPLUS:	2	Nombre d'ancre par ancoPLUS
Bruttopreis:	2 * 9,35 €/Anker = 18,70 € pro ancoPLUS	Prix brut:

Bruttopreise, zuzüglich aktuellem Teuerungszuschlag und gesetzlicher MwSt. zum Zeitpunkt der Lieferung.

	ANCOTECH GmbH D - 50739 Köln Tel.: +49 (0)2 21/5 00 81-74 Fax: +49 (0)2 21/5 00 81-79	E-Mail: verkauf@ancotech.de	16.02.2009
		Internet: www.ancotech.de	Seite/page: 2